



**FLEX.SA**  
www.flex-sa.fr

*FLEX  
ACCESSOIRES  
PNEUMATIQUES*

Catalogue 2003

# raccords à fonctions pneumatiques

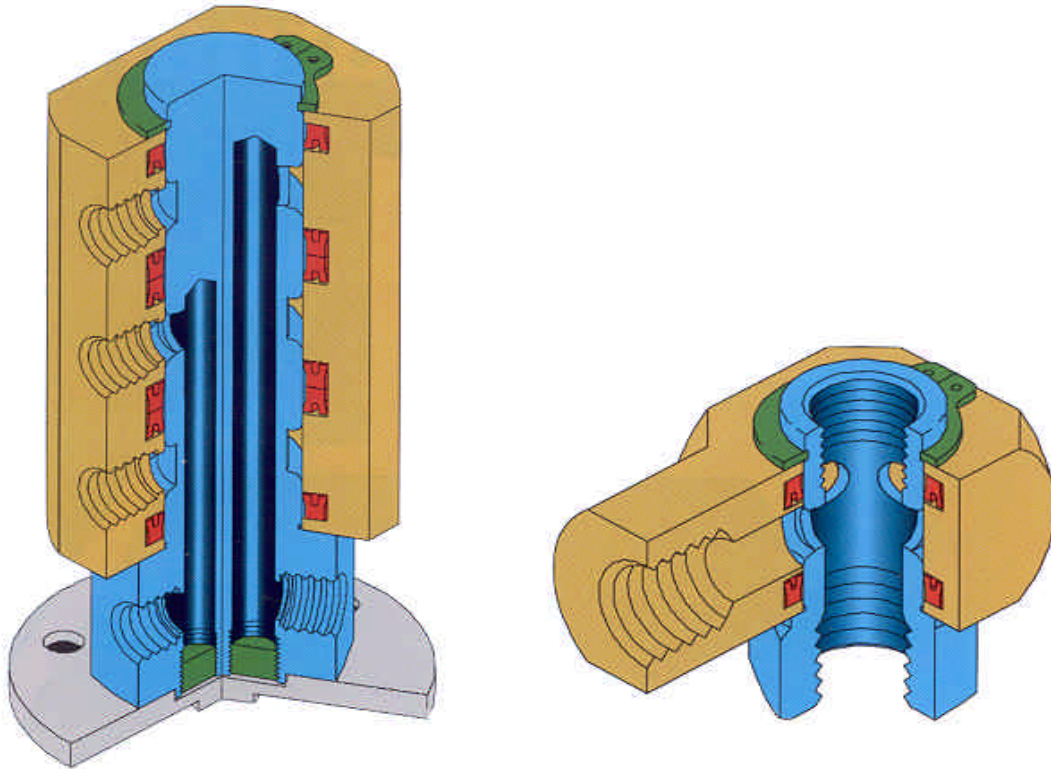


**FLEX.SA**  
www.flex-sa.fr








Catalogue 2003

## CARACTÉRISTIQUES TECHNIQUES



CODES	300	302		303	304	305	306	307	308		310	312
tours/min. maxi	300	300		550	550	300	200	160	140		300	200

### Matériaux et composants

-  - aluminium
-  - acier
-  - joints anti-huile NBR
-  - laiton nickelé
-  - acier rectifié

sur demande, ces joints peuvent être fournis en Viton, pour utilisation à des températures élevées ou passage de liquides corrosifs.

Tous les filetages sont femelles cylindriques BSP

### Champ d'application :

**air comprimé lubrifié**



- pression d'exercice :

0,5 - 12 BAR

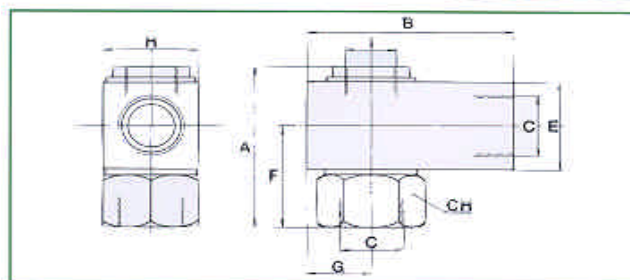
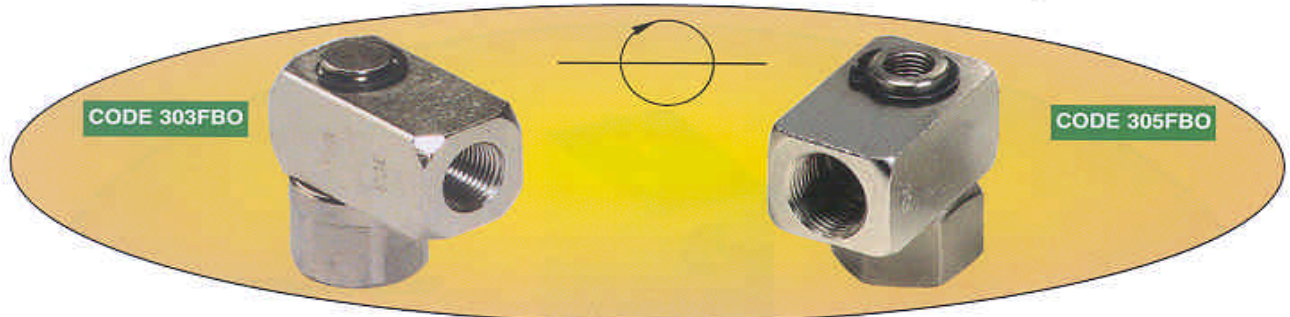
- température de travail :

-10°C / +85°C



Catalogue 2003

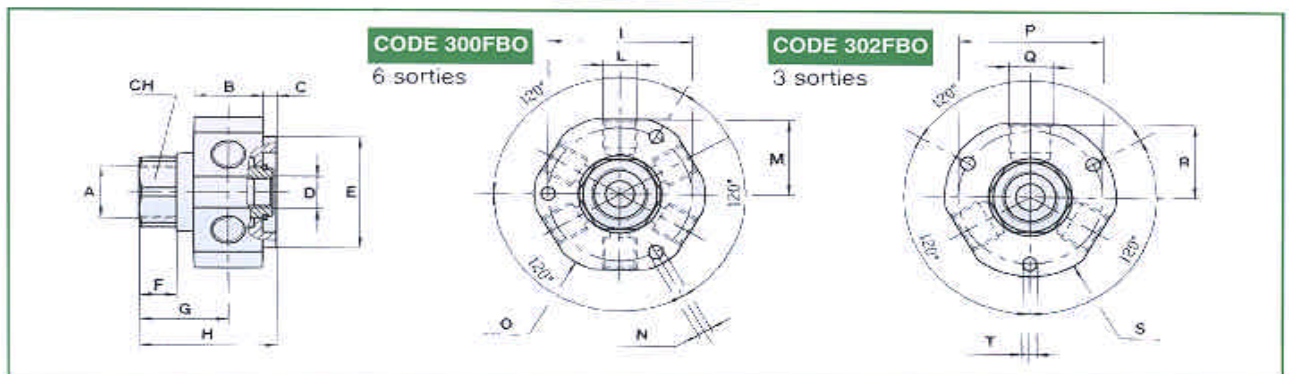
## raccords tournants à 1 entrée, 1 sortie



CODE	A	B	C	E	F	G	H	I	CH	DN
303 FBO	32	30	1/8	16	22	8	16	-	16	5
304 FBO	32	30	1/4	16	22	8	16	-	16	5
305 FBO	39	40	3/8	20	26	12	25	1/8	22	8
306 FBO	55	64	1/2	30	35	20	40	3/8	30	11
307 FBO	70	65	3/4	40	45	20	40	1/2	36	15
308 FBO	80	80	1"	45	52	26	50	3/4	45	18

Attention : pour les modèles 303 et 304, l'orifice I n'existe pas.

## raccords tournants à 1 entrée 3 ou 6 sorties



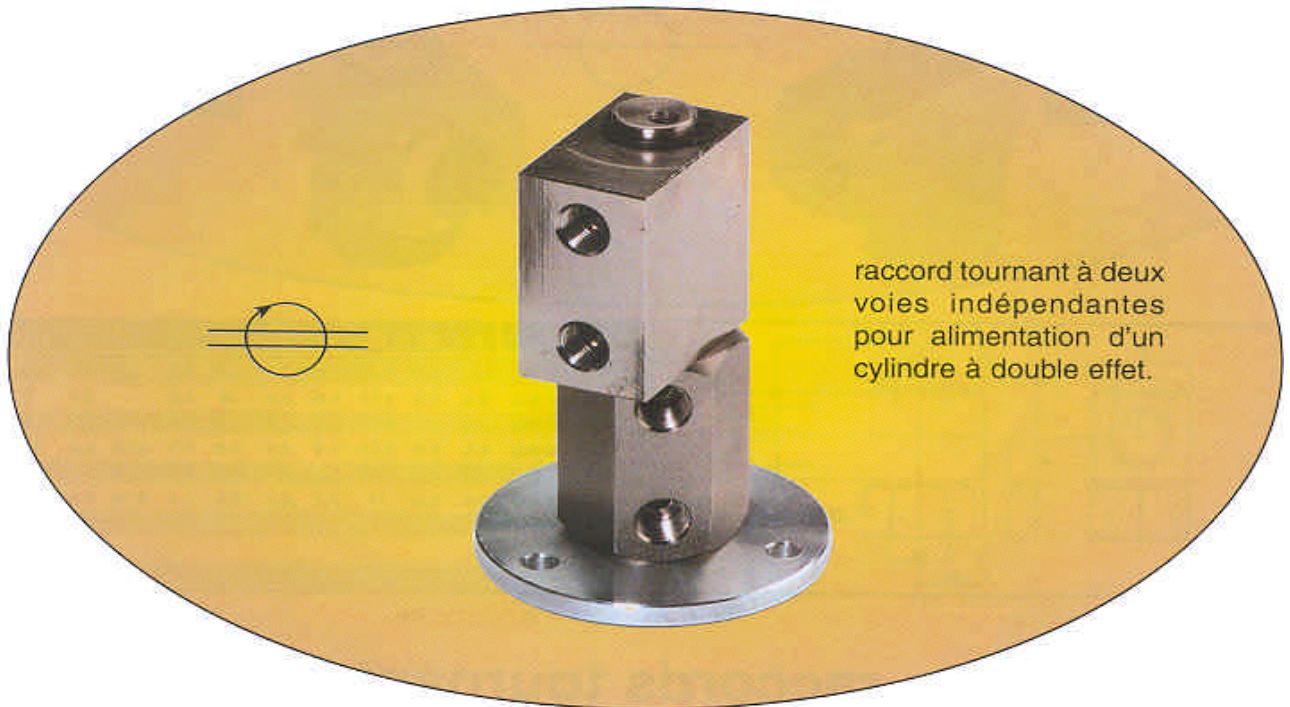
CODE	A	B	C	D	E	F	G	H	I	L	M	N	O	P	Q	R	S	T	CH	DN
300 FBO	G3/8	20	4	G1/8	35	11	26	40	42	G1/8	23,7	4,25	30	-	-	-	-	-	24	8
302 FBO	G3/8	20	4	G1/8	35	11	26	40	-	-	-	-	-	42	G1/4	23	50	4,25	24	8

- Sur demande :  
 - avec joints Viton : ajouter un V au code standard  
 - pour le vide : ajouter un A au code standard

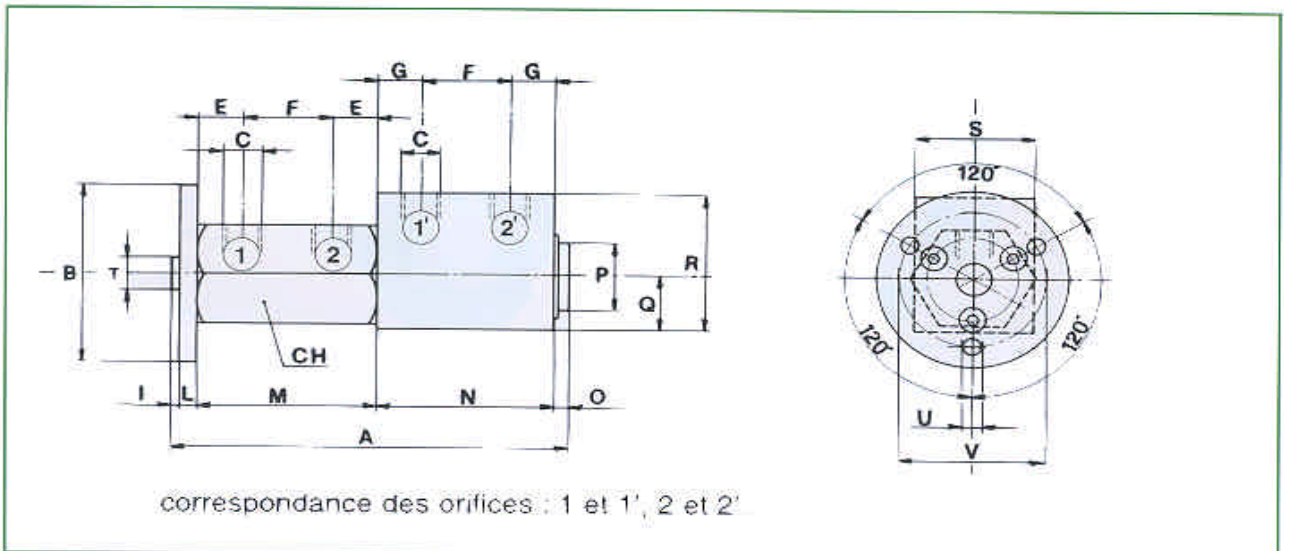


Catalogue 2003

## raccords tournants à 2 entrées, 2 sorties



raccord tournant à deux voies indépendantes pour alimentation d'un cylindre à double effet.



CODE	A	B	C	E	F	G	I	L	M	N	O	P	Q	R	S	T	U	V	CH	DN
310 FBO	95	65	G1/8	9	25	9,5	2	5	43	44	3,5	15	12,5	40	25	10	6,25	50	30	4
312 FBO	129,5	65	G1/4	15	30	15	2	5	58	60	5	24,5	20	50	40	10	6,25	50	36	8

- Sur demande :  
 - avec joints Viton : ajouter un V au code standard  
 - pour le vide : ajouter un A au code standard