



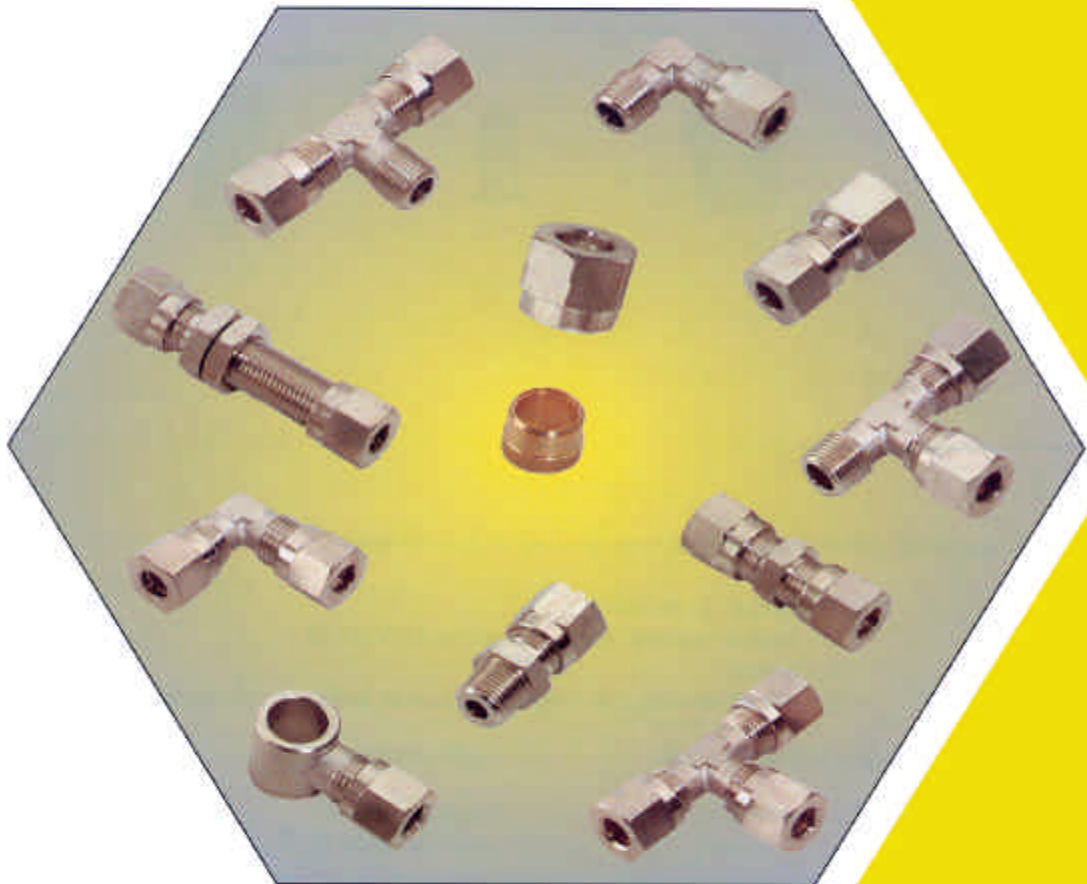
**FLEX.SA**  
www.flex-sa.fr

*FLEX  
ACCESSOIRES  
PNEUMATIQUES*

Catalogue 2003

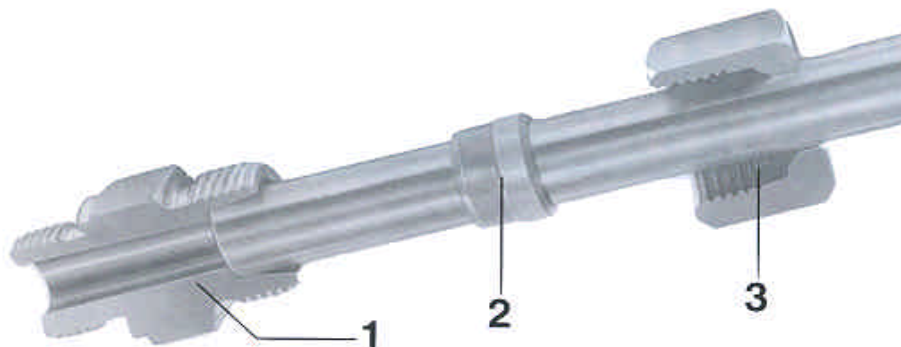
# raccords universels norme DIN

laiton nickelé



**FLEX.SA**  
www.flex-sa.fr

## CARACTÉRISTIQUES TECHNIQUES



### Plages de pressions

| Diamètre du Tube | Pression nominale |
|------------------|-------------------|
| 06 - 08 mm       | 100 BAR           |
| 10 - 12 mm       | 250 BAR           |
| 16 - 22 mm       | 160 BAR           |

Ces raccords sont prévus avec un coefficient de sécurité de 4 pour des pressions d'utilisation statiques et ce, dans des plages de température n'excédant pas 120°C.

| Température<br>-60°C / +20°C | Réduction de la pression |
|------------------------------|--------------------------|
| + 50°C                       | 4,5 %                    |
| + 100°C                      | 11 %                     |
| + 200°C                      | 20 %                     |
| + 300°C                      | 29 %                     |
| + 400°C                      | 33 %                     |



Lors du montage d'un écrou après un cintre, prévoir une distance droite égale à 2 fois la largeur de l'écrou.

### Matériaux et composants

Les raccords universels à bague en acier inoxydable sont conformes à la norme DIN 2353. Tous les composants standards des raccords sont en inox AISI 316.

- 1 - corps du raccord
- 2 - bague
- 3 - écrou

Tous les filetages femelles sont : - cylindriques BSP

Tous les filetages mâles sont : - coniques BSP

### Champ d'application :

**air comprimé, huile, eau, chimie  
installations pharmaceutiques,  
qualité alimentaire**



pression maximale d'exercice :

voir tableau des plages de pression ci-dessus.

température de travail :

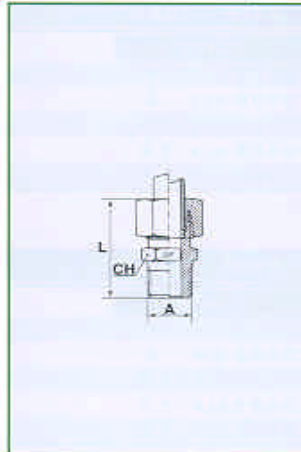
selon les caractéristiques du tube utilisé.



## raccords d'implantation

### 5001 UMX

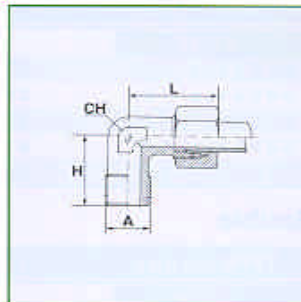
droit mâle, filetage conique BSP



| TYPE        | tube A | L    | CH |
|-------------|--------|------|----|
| <b>CODE</b> |        |      |    |
| 5001 UMX    | 6 1/8  | 30,5 | 12 |
| 5001 UMX    | 6 1/4  | 34,5 | 14 |
| 5001 UMX    | 8 1/8  | 28   | 12 |
| 5001 UMX    | 8 1/4  | 35   | 14 |
| 5001 UMX    | 8 3/8  | 34,5 | 19 |
| 5001 UMX    | 10 1/4 | 36   | 17 |
| 5001 UMX    | 10 3/8 | 36   | 17 |
| 5001 UMX    | 10 1/2 | 38,5 | 22 |
| 5001 UMX    | 12 1/4 | 41   | 19 |
| 5001 UMX    | 12 3/8 | 37   | 19 |
| 5001 UMX    | 12 1/2 | 39   | 22 |
| 5001 UMX    | 16 1/2 | 52   | 27 |
| 5001 UMX    | 22 3/4 | 55   | 32 |

### 5003 EMX

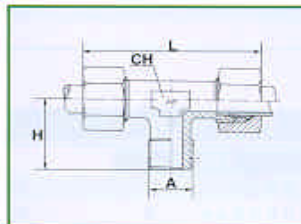
équerre mâle, filetage conique BSP



| TYPE        | tube A | H  | L    | CH |
|-------------|--------|----|------|----|
| <b>CODE</b> |        |    |      |    |
| 5003 EMX    | 6 1/8  | 20 | 26,5 | 12 |
| 5003 EMX    | 6 1/4  | 24 | 26,5 | 12 |
| 5003 EMX    | 8 1/8  | 26 | 28,5 | 12 |
| 5003 EMX    | 8 1/4  | 26 | 28,5 | 12 |
| 5003 EMX    | 10 1/4 | 27 | 29,5 | 14 |
| 5003 EMX    | 10 3/8 | 28 | 29,5 | 14 |
| 5003 EMX    | 12 3/8 | 28 | 32   | 17 |
| 5003 EMX    | 12 1/2 | 32 | 36   | 19 |
| 5003 EMX    | 16 1/2 | 32 | 43   | 24 |

### 5005 TMCX

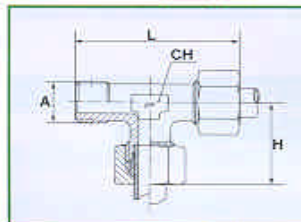
T mâle, piquage central, filetage conique BSP



| TYPE        | tube A | H  | L  | CH |
|-------------|--------|----|----|----|
| <b>CODE</b> |        |    |    |    |
| 5005 TMCX   | 6 1/8  | 20 | 54 | 12 |
| 5005 TMCX   | 8 1/4  | 26 | 58 | 12 |
| 5005 TMCX   | 10 1/4 | 27 | 60 | 14 |
| 5005 TMCX   | 12 3/8 | 28 | 64 | 17 |
| 5005 TMCX   | 16 1/2 | 32 | 86 | 24 |

### 5006 TMLX

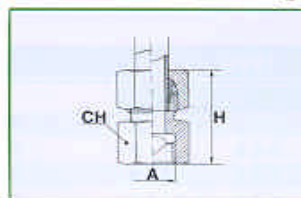
T mâle, piquage latéral, filetage conique BSP



| TYPE        | tube A | H  | L  | CH |
|-------------|--------|----|----|----|
| <b>CODE</b> |        |    |    |    |
| 5006 TMLX   | 6 1/8  | 27 | 40 | 12 |
| 5006 TMLX   | 8 1/4  | 29 | 52 | 12 |
| 5006 TMLX   | 10 1/4 | 30 | 54 | 14 |
| 5006 TMLX   | 12 3/8 | 32 | 56 | 17 |
| 5006 TMLX   | 16 1/2 | 43 | 64 | 24 |

### 5010 UFX

droit femelle, filetage cylindrique BSP



| TYPE        | tube A | H  | CH |
|-------------|--------|----|----|
| <b>CODE</b> |        |    |    |
| 5010 UFX    | 6 1/8  | 34 | 14 |
| 5010 UFX    | 8 1/4  | 39 | 17 |
| 5010 UFX    | 8 3/8  | 42 | 24 |

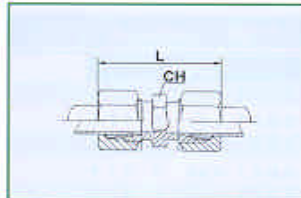


Catalogue 2003

## raccords de jonction

**5000 ULX**

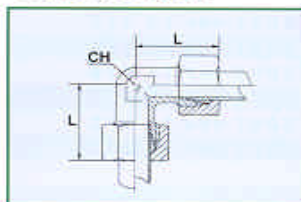
droit double égal



| TYPE        | tube | L  | CH |
|-------------|------|----|----|
| <b>CODE</b> |      |    |    |
| 5000 ULX    | 6    | 39 | 12 |
| 5000 ULX    | 8    | 40 | 14 |
| 5000 ULX    | 10   | 42 | 17 |
| 5000 ULX    | 12   | 43 | 19 |
| 5000 ULX    | 16   | 57 | 27 |

**5002 ELX**

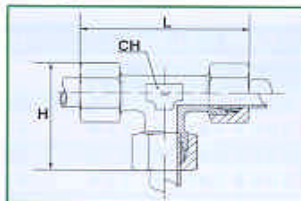
équerre égale



| TYPE        | tube | L  | CH |
|-------------|------|----|----|
| <b>CODE</b> |      |    |    |
| 5002 ELX    | 6    | 27 | 12 |
| 5002 ELX    | 8    | 29 | 12 |
| 5002 ELX    | 10   | 30 | 14 |
| 5002 ELX    | 12   | 32 | 17 |
| 5002 ELX    | 16   | 43 | 24 |

**5004 TLX**

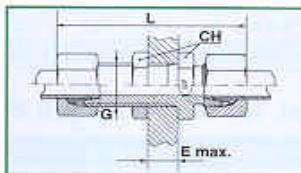
T égal



| TYPE        | tube | H  | L  | CH |
|-------------|------|----|----|----|
| <b>CODE</b> |      |    |    |    |
| 5004 TLX    | 6    | 27 | 54 | 12 |
| 5004 TLX    | 8    | 29 | 58 | 12 |
| 5004 TLX    | 10   | 30 | 60 | 14 |
| 5004 TLX    | 12   | 32 | 64 | 17 |
| 5004 TLX    | 16   | 43 | 86 | 24 |

**5011 PCX**

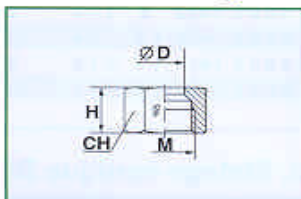
traversée de cloison double



| TYPE        | tube | L  | G          | E max. | CH |
|-------------|------|----|------------|--------|----|
| <b>CODE</b> |      |    |            |        |    |
| 5011 PCX    | 6    | 64 | M 12 X 1,5 | 22     | 17 |
| 5011 PCX    | 8    | 65 | M 14 X 1,5 | 23     | 19 |
| 5011 PCX    | 10   | 68 | M 16 X 1,5 | 25     | 22 |

**5008 DX**

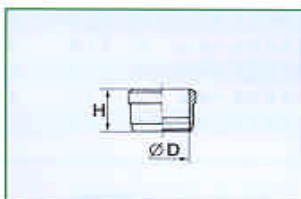
écrou de serrage



| TYPE        | D  | H    | CH | M          |
|-------------|----|------|----|------------|
| <b>CODE</b> |    |      |    |            |
| 5008 DX     | 6  | 14,5 | 14 | M 12 X 1,5 |
| 5008 DX     | 8  | 14,5 | 17 | M 14 X 1,5 |
| 5008 DX     | 10 | 15,5 | 19 | M 16 X 1,5 |
| 5008 DX     | 12 | 15,5 | 22 | M 18 X 1,5 |
| 5008 DX     | 16 | 20,5 | 30 | M 24 X 1,5 |

**5009 GX**

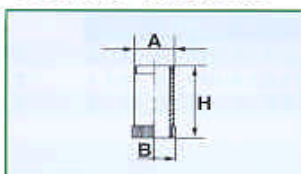
bague



| TYPE        | D  | H    |
|-------------|----|------|
| <b>CODE</b> |    |      |
| 5009 GX     | 6  | 9,5  |
| 5009 GX     | 8  | 9,5  |
| 5009 GX     | 10 | 10   |
| 5009 GX     | 12 | 10   |
| 5009 GX     | 16 | 10,5 |

**588**

fourrure intérieure



| TYPE        | tube    | A   | B   | H    |
|-------------|---------|-----|-----|------|
| <b>CODE</b> |         |     |     |      |
| 588         | 6 / 4   | 3,8 | 4,5 | 15,5 |
| 588         | 8 / 6   | 5,8 | 6,5 | 15,5 |
| 588         | 10 / 8  | 7,8 | 8,5 | 17   |
| 588         | 12 / 10 | 9,8 | 10  | 17   |